

# Horizontal



**materiali riciclabili**  
*recyclable materials*



**qualità**  
*quality*



**resistenza**  
*endurance*



**leggerezza**  
*lightness*



**installazione rapida**  
*fast installation*

.....

*Sistema di serrandine a scorrimento orizzontale 100% alluminio o vetro temperato, fornito in kit pre-assemblato.  
Disponibile in un ampio range di misure e accessori.  
100% aluminium or tempered glass tambour door system with horizontal sliding supplied in pre-assembled kit.  
Available in a wide range of dimensions and accessories.*

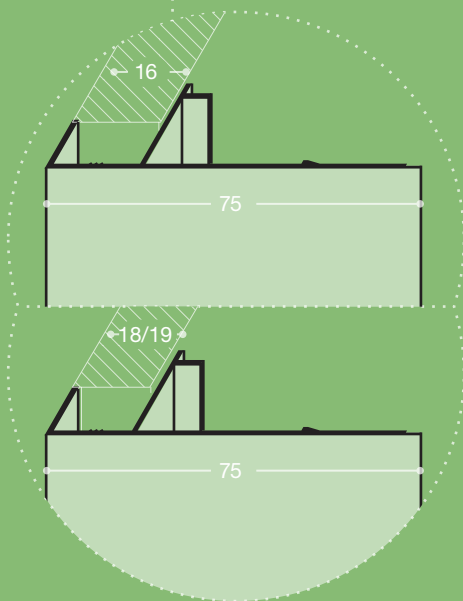
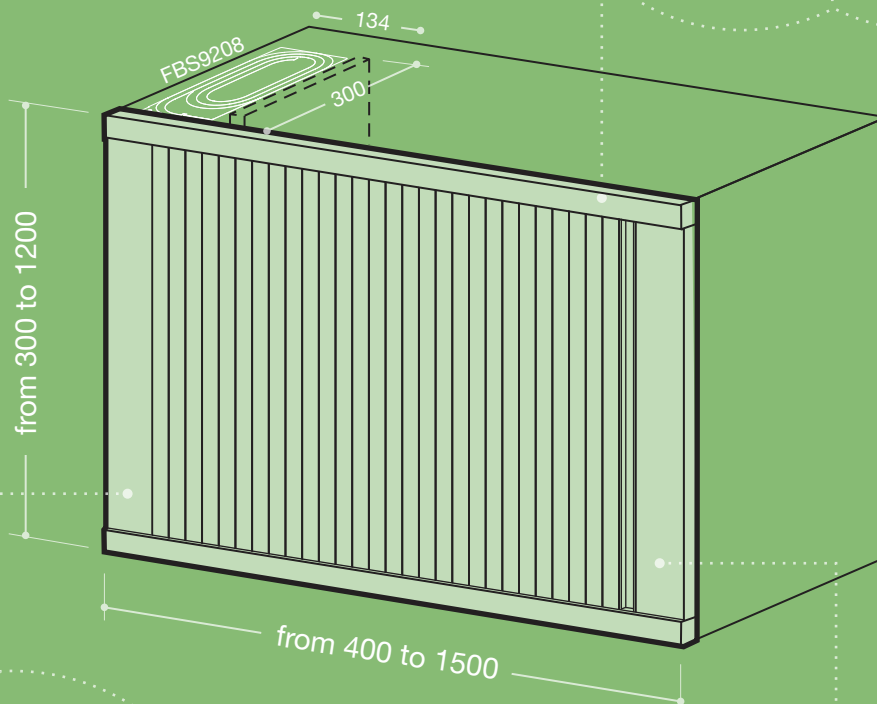
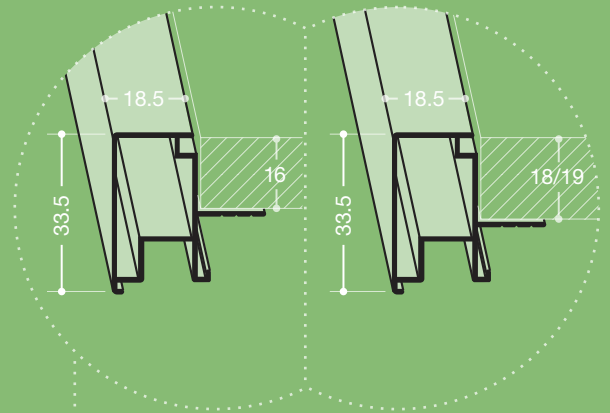
HORIZONTAL

# HR1 | BoxMilano Horizontal

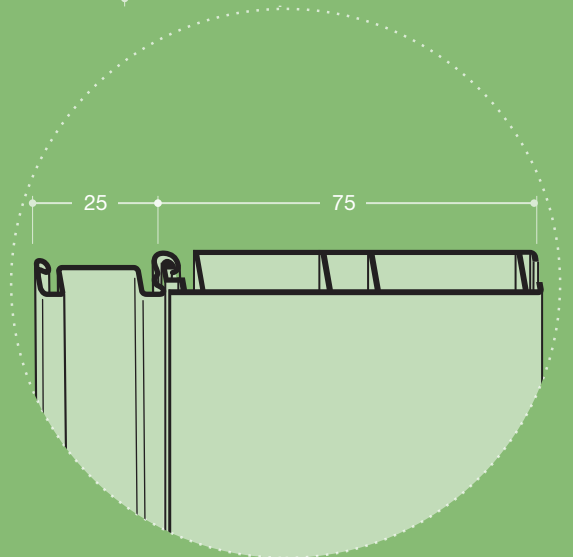
SPESSORE PANNELLO BOARD THICKNESS	16 / 18 / 19 mm
INGOMBRO INTERNO PISTA INTERNAL COILER DIMENSIONS	300 x 134 mm
ARRETRAMENTO RIPIANI SHELVES SETBACK	50 mm

misure in mm - dimensions in mm

PROFILO GUIDA / GUIDE PROFILE  
cod. FBS7519 ( pannelli da 18 - 19 mm )  
cod. FBS7516 ( pannelli da 16 mm )



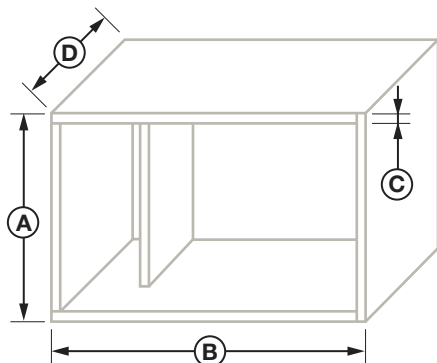
PROFILO TOP / TOP PROFILE  
cod. FBS7518 ( pannelli da 18 - 19 mm )  
cod. FBS7515 ( pannelli da 16 mm )



PROFILO CON MANIGLIA / PROFILE WITH HANDLE  
cod. FBS7512 + FBS2010 ( handle )

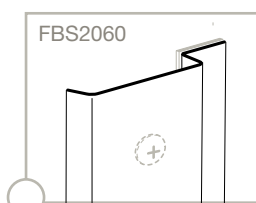
Compilare il presente modulo in tutte le sue parti per una corretta registrazione del vostro ordine.  
Fill in this sheet in full for a correct processing of your order

### Misure mobile / Cabinet dimensions

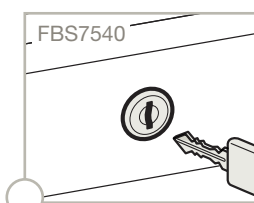


A	B	C	D	QUANTITÀ QUANTITY

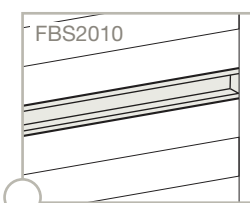
### Varianti / Options



**profilo copriviti**  
screw cover profile



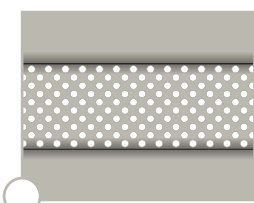
**serratura**  
lock



**maniglia intermedia**  
intermediate handle



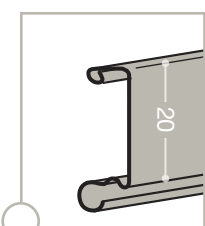
**standard**



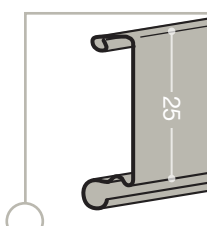
**wind mix**



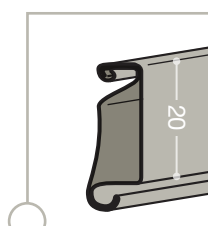
**wind**



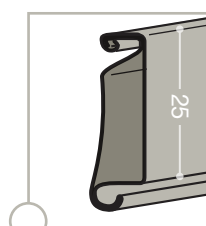
**FBS2020**



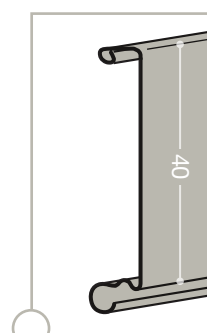
**FBS2125**



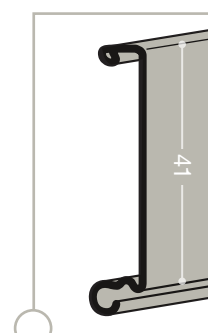
**FBS2000**  
rinforzato reinforced



**FBS2025**  
rinforzato reinforced



**FBS2140**



**FBS2141**  
rinforzato reinforced

### Finitura / Finishing

#### ANODIZZATI / ANODIZED

- A - brushed
- A2 - inox brushed
- B - mill finish
- B2 - mill inox
- BR2 - matt bronze
- SN - sat nat

#### PREVERNICIATI / PREPAINTED

- U5 - alumatt
- U6 - inox
- M3 - white
- M4 - matt white
- L2 - matt black
- MO01 - mahogany
- FR01 - ash
- NC01 - walnut

Alcune varianti di dogia non sono disponibili in tutte le finiture Some type of slat are not available in all the finishing

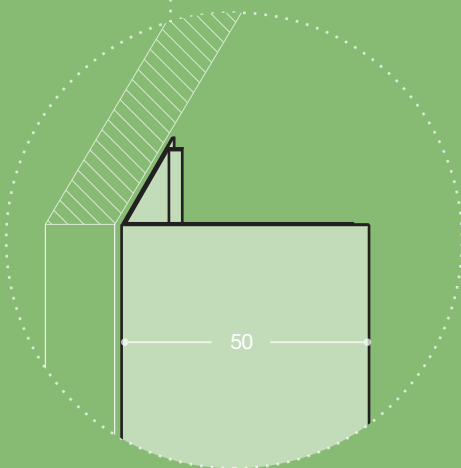
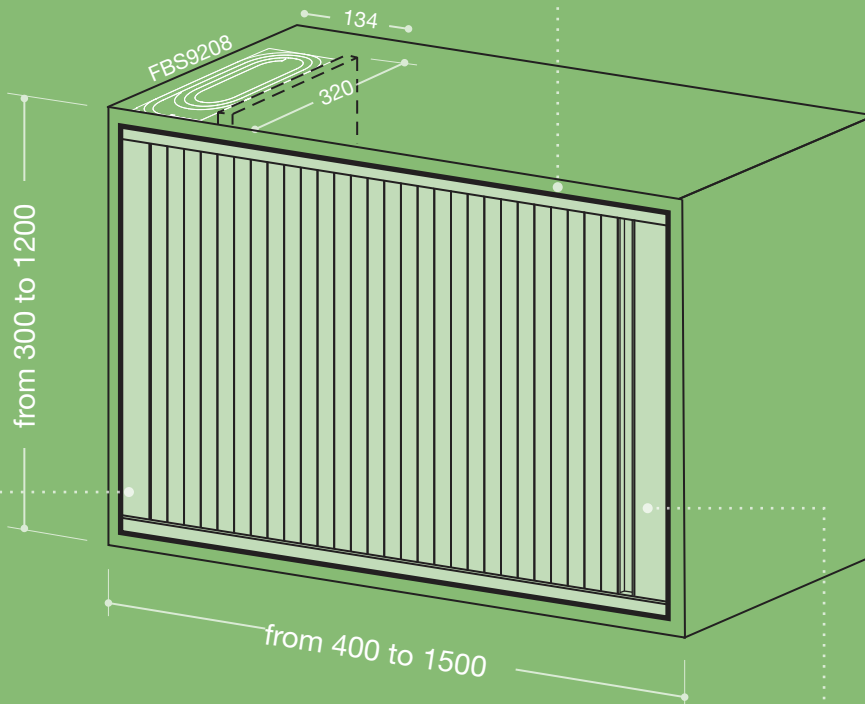
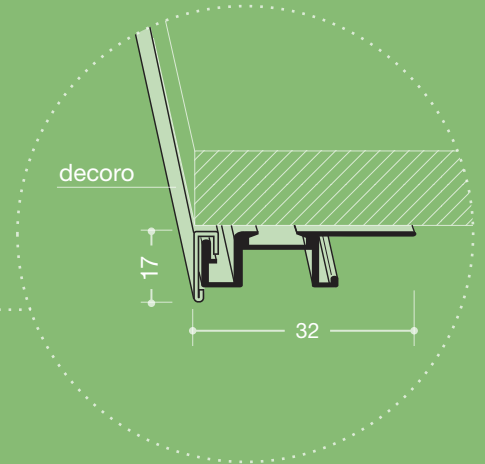
HORIZONTAL

# HR2 | BoxMilano Horizontal Minimal

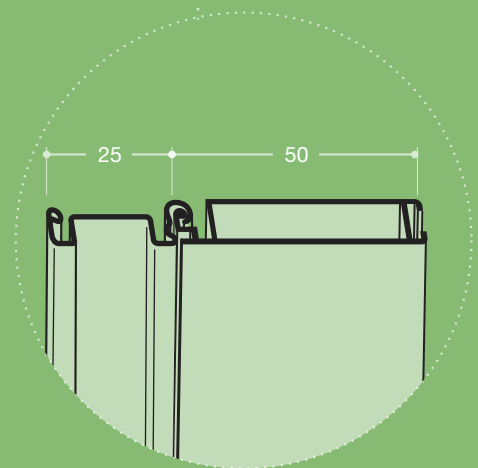
SPESSORE PANNELLO BOARD THICKNESS	qualsiasi / any
INGOMBRO INTERNO PISTA INTERNAL COILER DIMENSIONS	320 x 134 mm
ARRETRAMENTO RIPIANI SHELVES SETBACK	50 mm

misure in mm - dimensions in mm

PROFILO GUIDA / GUIDE PROFILE  
cod. 7554 - decoro cod. 2063



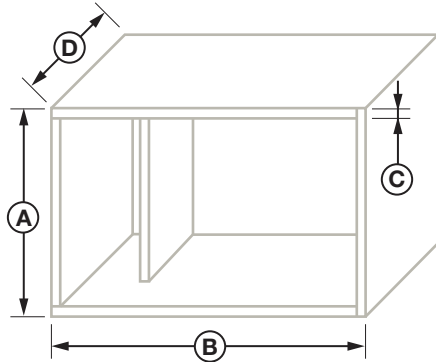
PROFILO TOP / TOP PROFILE  
cod. FBS7556



PROFILO CON MANIGLIA / PROFILE WITH HANDLE  
cod. FBS7547 + FBS2010 ( handle )

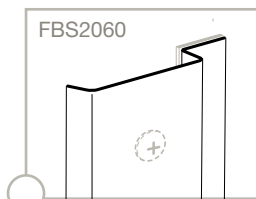
Compilare il presente modulo in tutte le sue parti per una corretta registrazione del vostro ordine.  
Fill in this sheet in full for a correct processing of your order

### Misure mobile / Cabinet dimensions

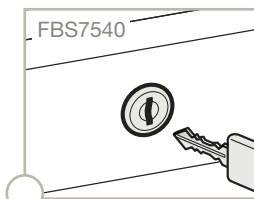


A	B	C	D	QUANTITÀ QUANTITY

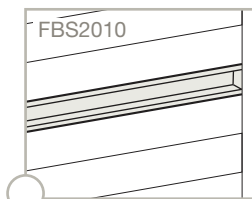
### Varianti / Options



**profilo copriviti**  
screw cover profile



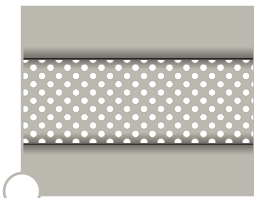
**serratura**  
lock



**maniglia intermedia**  
intermediate handle



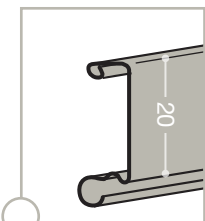
**standard**



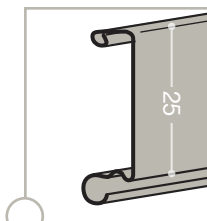
**wind mix**



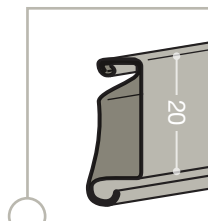
**wind**



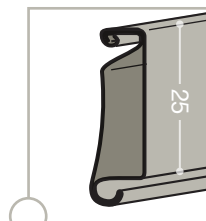
**FBS2020**



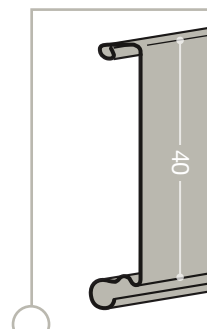
**FBS2125**



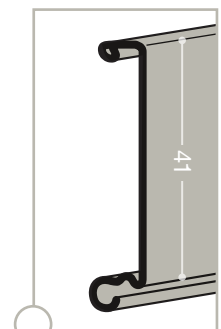
**FBS2000**  
rinforzato reinforced



**FBS2025**  
rinforzato reinforced



**FBS2140**



**FBS2141**  
rinforzato reinforced

### Finitura / Finishing

#### ANODIZZATI / ANODIZED

- A - brushed
- A2 - inox brushed
- B - mill finish
- B2 - mill inox
- BR2 - matt bronze
- SN - sat nat

#### PREVERNICIATI / PREPAINTED

- U5 - alumatt
- U6 - inox
- M3 - white
- M4 - matt white
- L2 - matt black
- MO01 - mahogany
- FR01 - ash
- NC01 - walnut

Alcune varianti di dogia non sono disponibili in tutte le finiture Some type of slat are not available in all the finishing

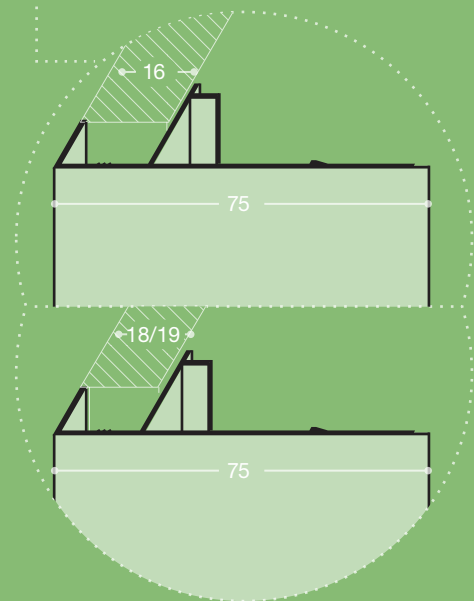
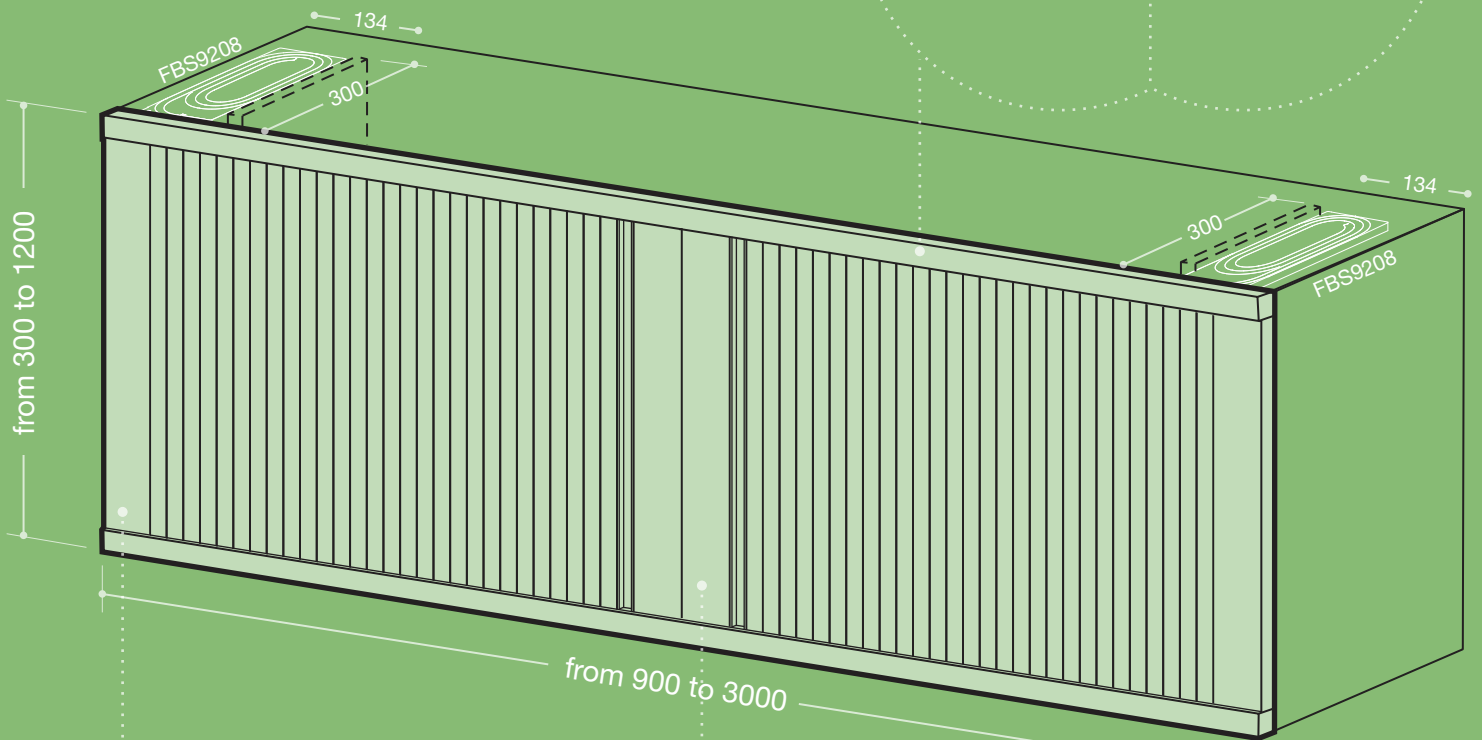
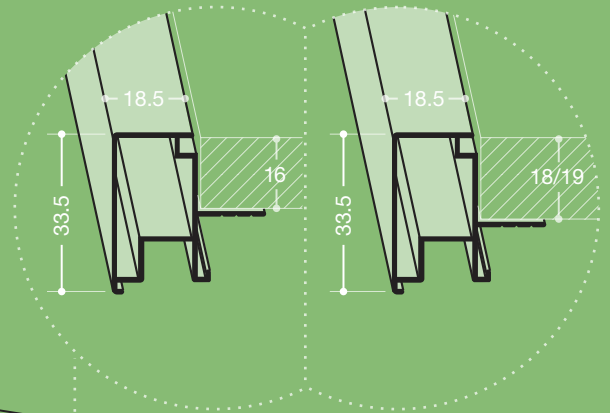
HORIZONTAL

# HR3 | BoxMilano Horizontal Twins

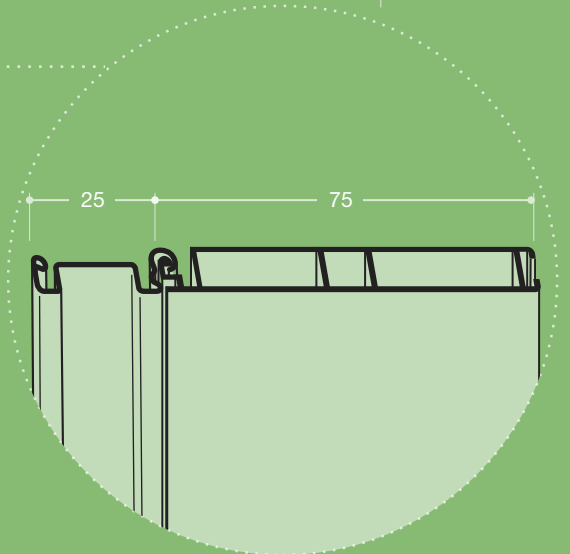
SPESSORE PANNELLO BOARD THICKNESS	16 / 18 / 19 mm
INGOMBRO INTERNO PISTA INTERNAL COILER DIMENSIONS	300 x 134 mm
ARRETRAMENTO RIPIANI SHELVES SETBACK	50 mm

misure in mm - dimensions in mm

PROFILO GUIDA / GUIDE PROFILE  
cod. FBS7519 ( pannelli da 18 - 19 mm )  
cod. FBS7516 ( pannelli da 16 mm )



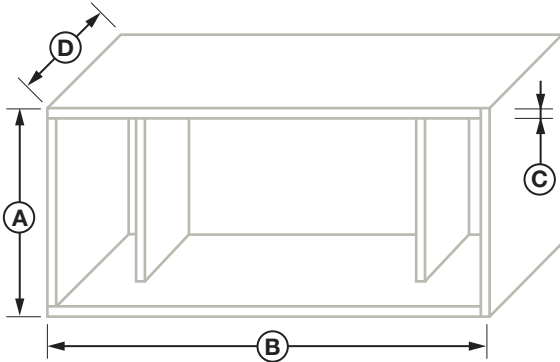
PROFILO TOP / TOP PROFILE  
cod. FBS7518 ( pannelli da 18 - 19 mm )  
cod. FBS7515 ( pannelli da 16 mm )



PROFILO CON MANIGLIA / PROFILE WITH HANDLE  
cod. FBS7512 + FBS2010 ( handle )

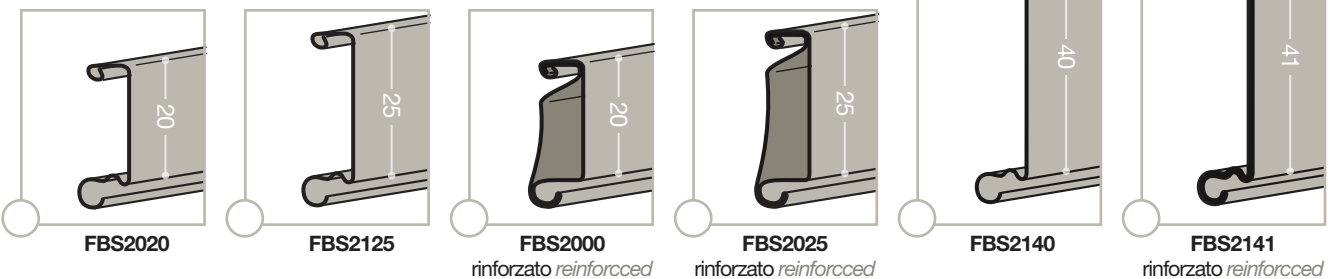
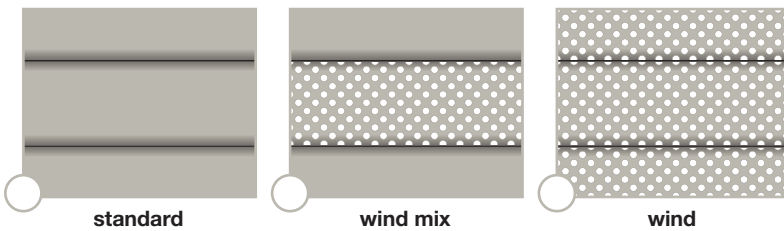
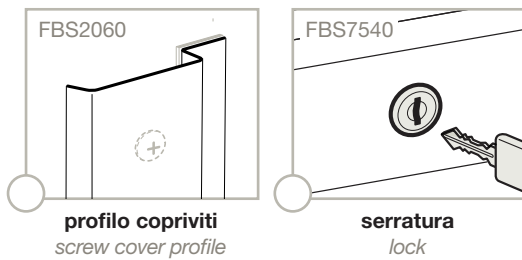
Compilare il presente modulo in tutte le sue parti per una corretta registrazione del vostro ordine.  
Fill in this sheet in full for a correct processing of your order

### Misure mobile / Cabinet dimensions



A	B	C	D	QUANTITÀ QUANTITY

### Varianti / Options



### Finitura / Finishing

#### ANODIZZATI / ANODIZED

- A - brushed
- A2 - inox brushed
- B - mill finish
- B2 - mill inox
- BR2 - matt bronze
- SN - sat nat

#### PREVERNICIATI / PREPAINTED

- U5 - alumatt
- U6 - inox
- M3 - white
- M4 - matt white
- L2 - matt black
- MO01 - mahogany
- FR01 - ash
- NC01 - walnut

Alcune varianti di dogia non sono disponibili in tutte le finiture Some type of slat are not available in all the finishing



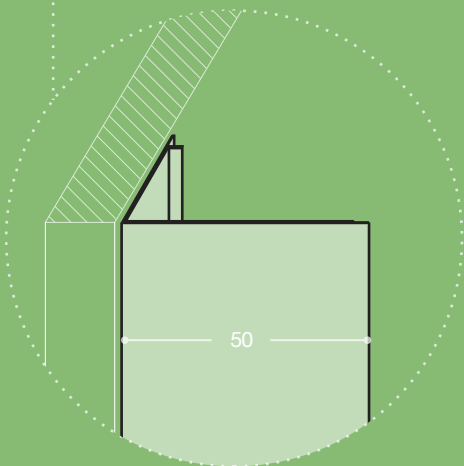
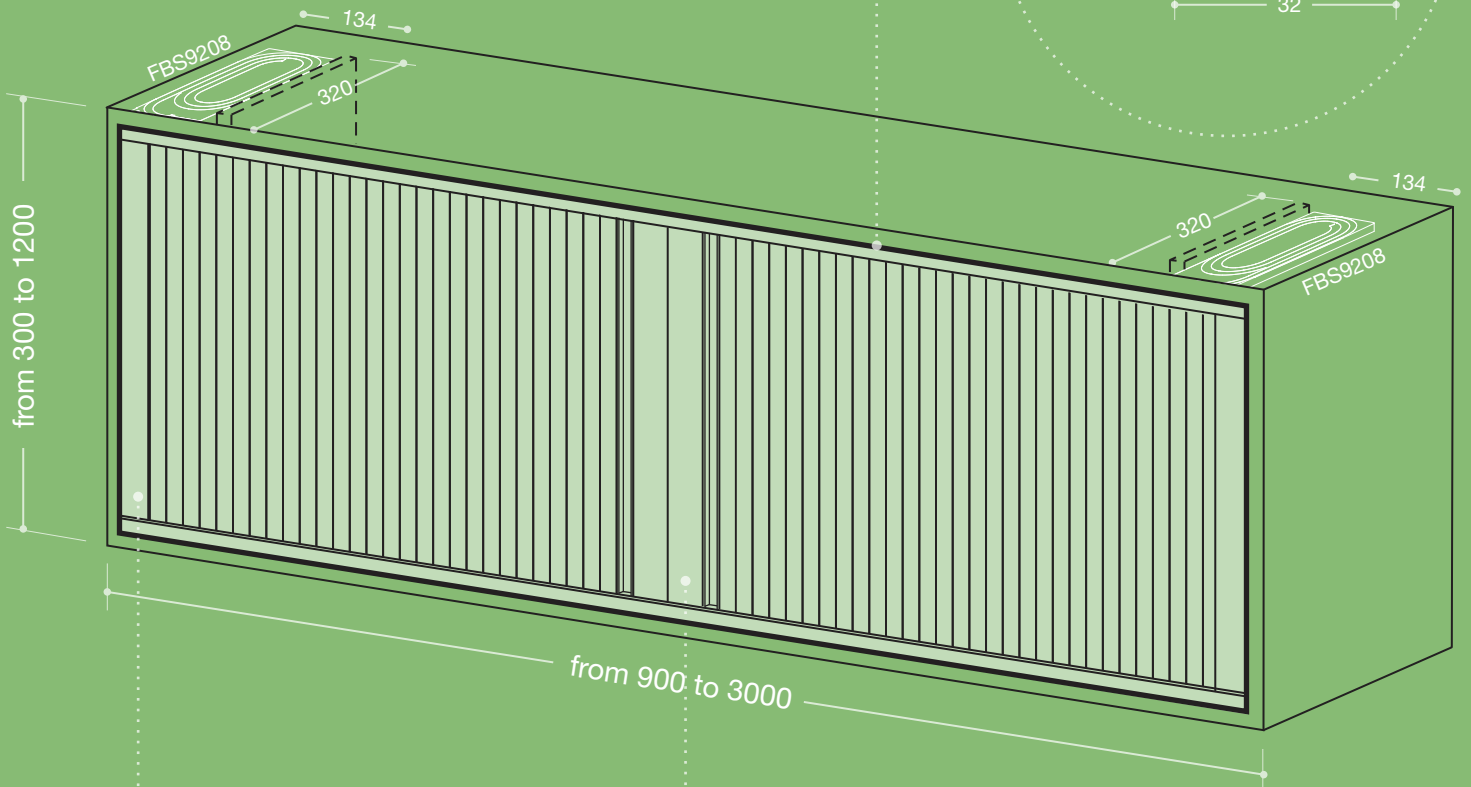
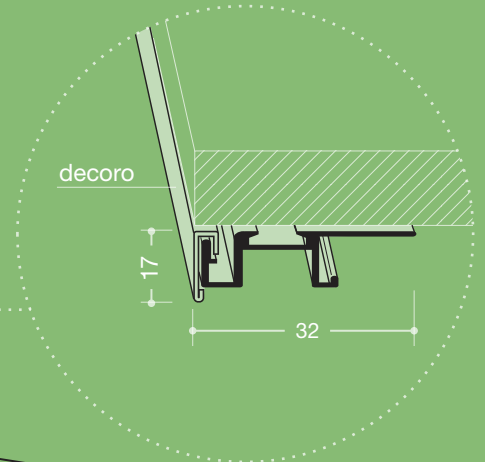
HORIZONTAL

# HR4 | BoxMilano Horizontal Twins Minimal

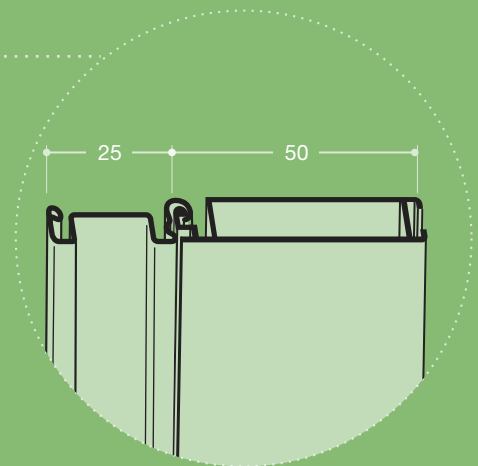
SPESSORE PANNELLO BOARD THICKNESS	qualsiasi / any
INGOMBRO INTERNO PISTA INTERNAL COILER DIMENSIONS	320 x 134 mm
ARRETRAMENTO RIPIANI SHELVES SETBACK	50 mm

misure in mm - dimensions in mm

PROFILO GUIDA / GUIDE PROFILE  
cod. 7554 - decoro cod. 2063



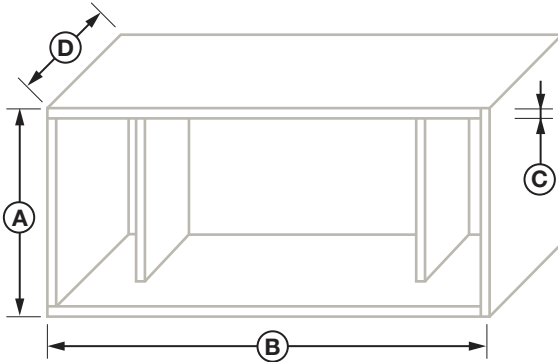
PROFILO TOP / TOP PROFILE  
cod. FBS7556



PROFILO CON MANIGLIA / PROFILE WITH HANDLE  
cod. FBS7547 + FBS2010 (handle)

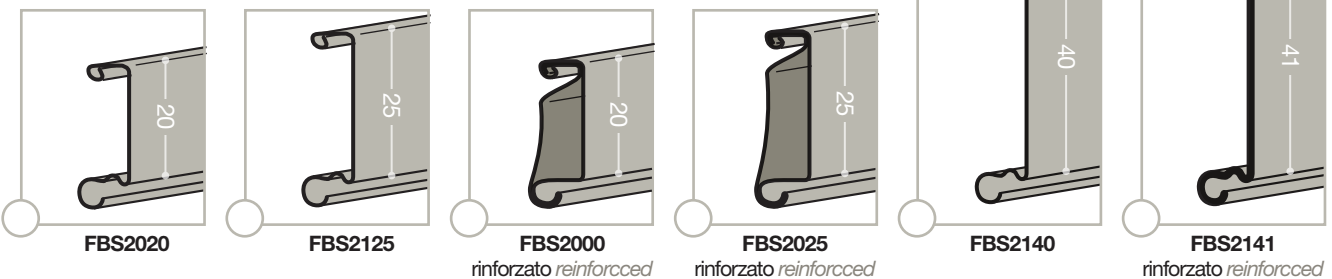
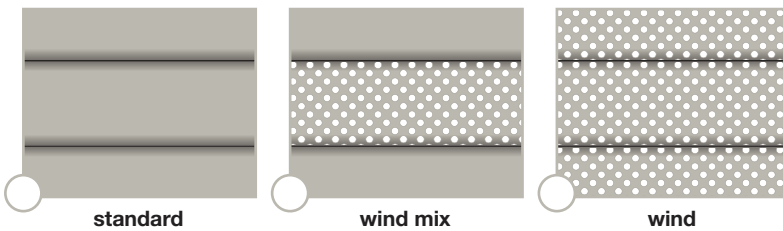
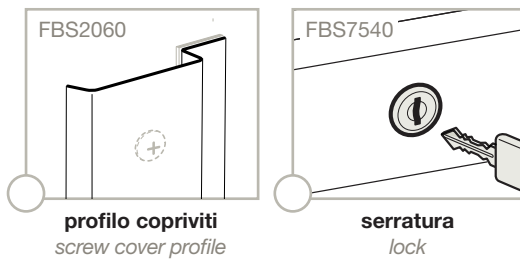
Compilare il presente modulo in tutte le sue parti per una corretta registrazione del vostro ordine.  
Fill in this sheet in full for a correct processing of your order

### Misure mobile / Cabinet dimensions



A	B	C	D	QUANTITÀ QUANTITY

### Varianti / Options



### Finitura / Finishing

#### ANODIZZATI / ANODIZED

- A - brushed
- A2 - inox brushed
- B - mill finish
- B2 - mill inox
- BR2 - matt bronze
- SN - sat nat

#### PREVERNICIATI / PREPAINTED

- U5 - alumatt
- U6 - inox
- M3 - white
- M4 - matt white
- L2 - matt black
- MO01 - mahogany
- FR01 - ash
- NC01 - walnut

Alcune varianti di dogia non sono disponibili in tutte le finiture Some type of slat are not available in all the finishing

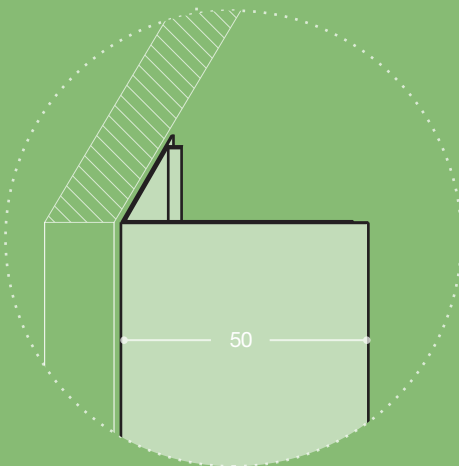
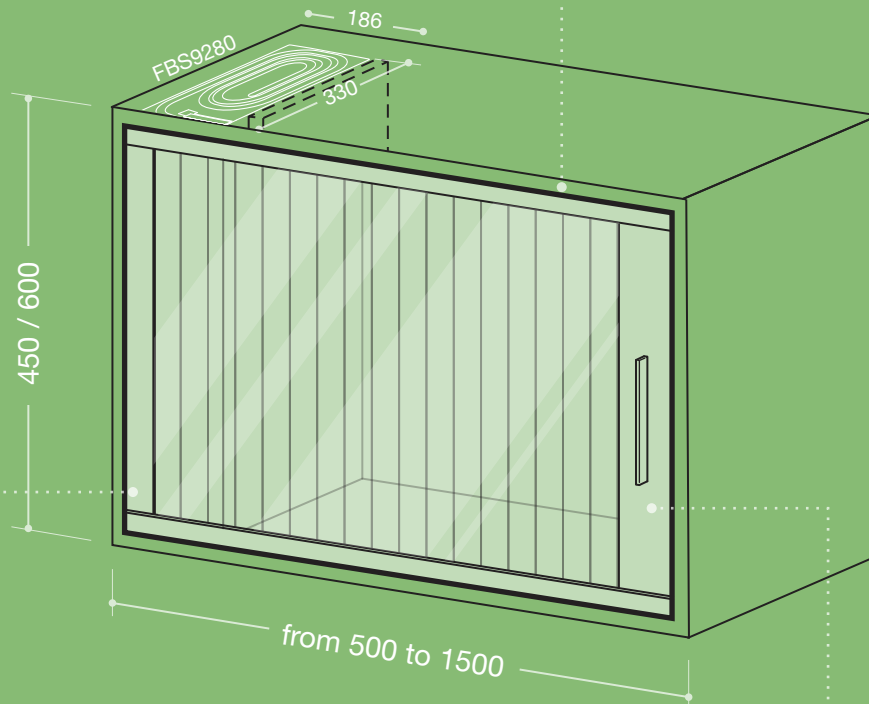
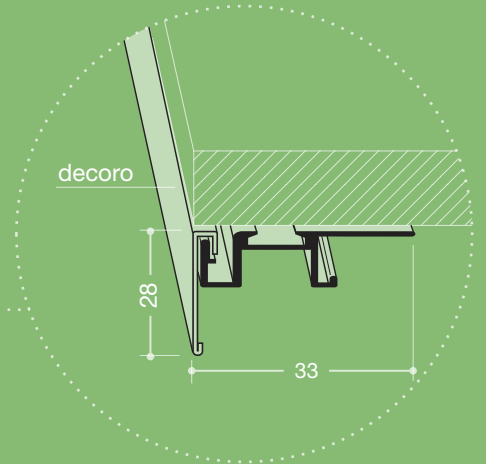
HORIZONTAL

# HR5 | GlassMilano Horizontal Minimal

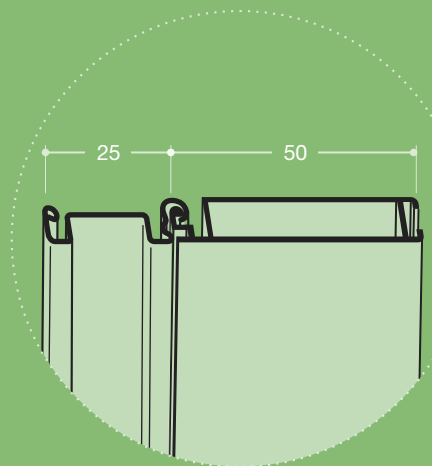
SPESSORE PANNELLO BOARD THICKNESS	16 / 18 / 19 mm
INGOMBRO INTERNO PISTA INTERNAL COILER DIMENSIONS	330 x 186 mm
ARRETRAMENTO RIPIANI SHELVES SETBACK	50 mm
ALTEZZE DISPONIBILI AVAILABLE HEIGHTS <i>misure fuori standard su richiesta non-standard dimensions upon request</i>	450 or 600 mm

misure in mm - dimensions in mm

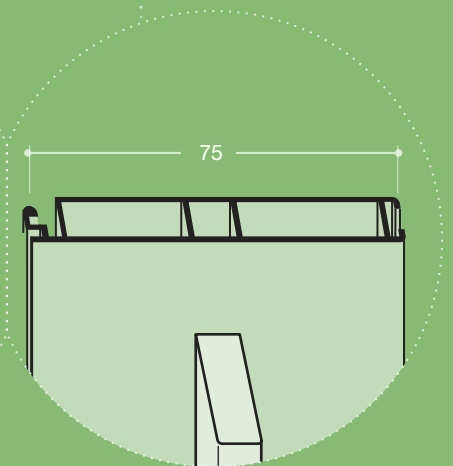
PROFILO GUIDA / GUIDE PROFILE  
cod. FBS7554 - decoro cod. FBS2062



PROFILO TOP / TOP PROFILE  
cod. FBS7556



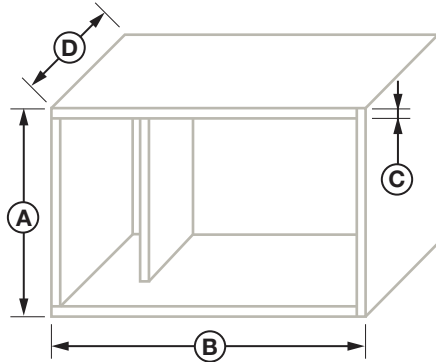
PROFILO CON MANIGLIA / PROFILE WITH HANDLE  
cod. FBS7547 + FBS2010 ( handle )



cod. FBS7512 + FBS7591 ( handle )

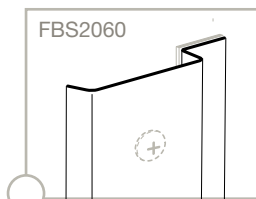
Compilare il presente modulo in tutte le sue parti per una corretta registrazione del vostro ordine.  
Fill in this sheet in full for a correct processing of your order

### Misure mobile / Cabinet dimensions

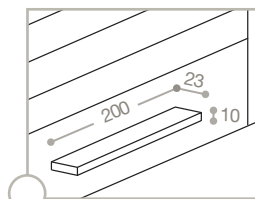


A	B	C	D	QUANTITÀ QUANTITY

### Varianti / Options



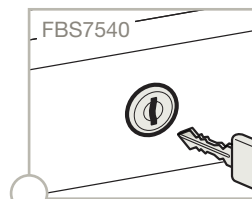
**profilo copriviti**  
screw cover profile



**maniglia / handle**  
FBS7591

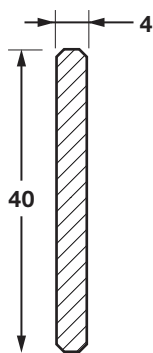


**maniglia / handle**  
FBS2010



**serratura / lock**  
solo con /only with  
FBS 7547 + FBS2010

### Finitura doghe / Slats finishing



V00 - clear



V01 - Acid etched



V02 - white



V03 - black



V04 - Cappuccino

### Finitura decori / Decorative profiles finishing

ANODIZZATI / ANODIZED

- A - brushed  
 A2 - inox brushed

SN - sat nat

PREVERNICIATI / PREPAINTED

- M3 - white  
 L1 - polish black