



GlassMilano MotorGlass



materiali riciclabili
recyclable materials



qualità
quality



vetro temperato
tempered glass



leggerezza
lightness



installazione rapida
fast installation

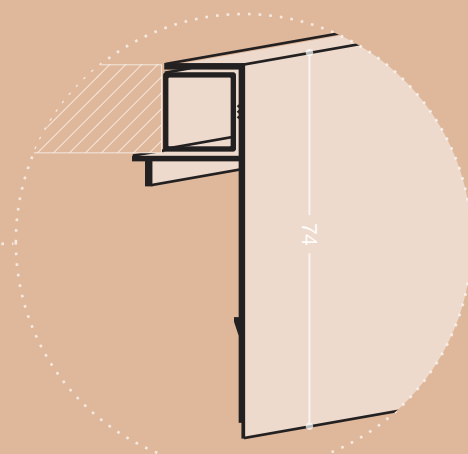
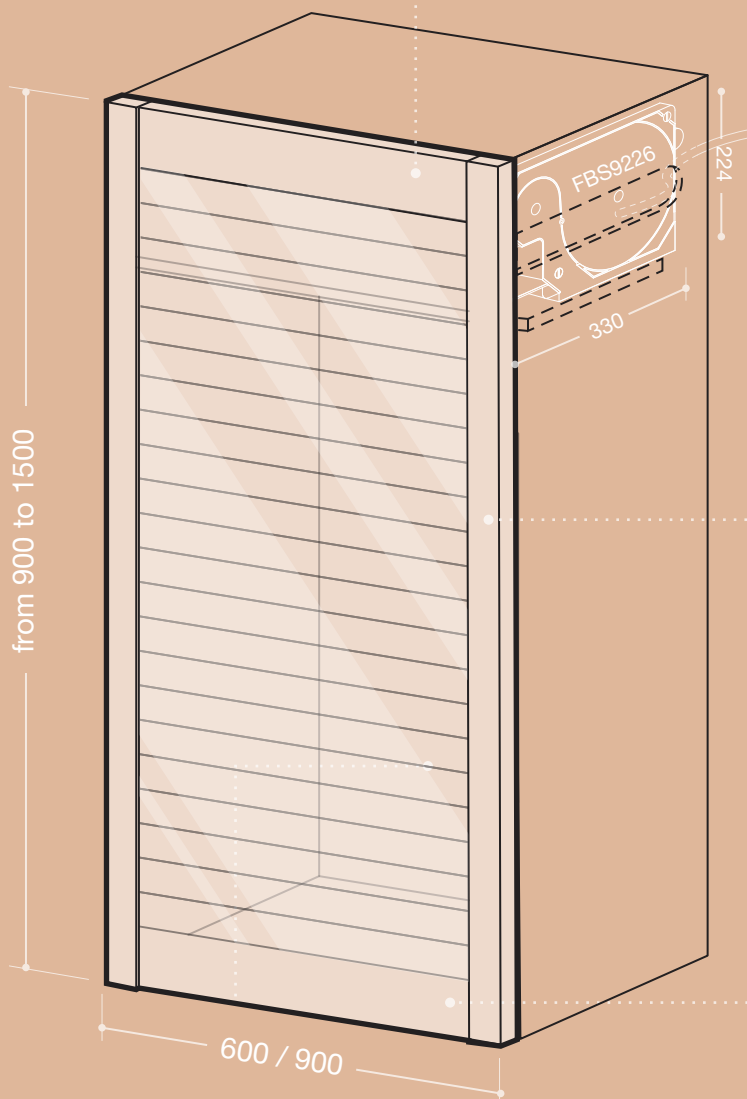


radiocomando
remote control

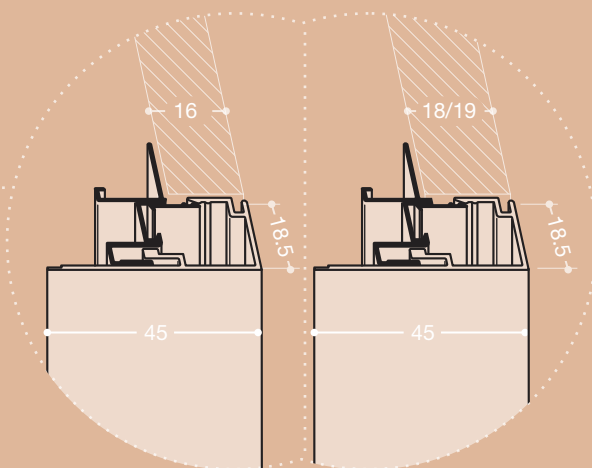
*Sistema di serrandine in vetro temperato fornito in kit pre-assemblato con compensatore di peso pre-caricato.
Tempered glass tambour door system supplied in pre-assembled kit with pre-charged weight compensator.*

GLASSMILANO

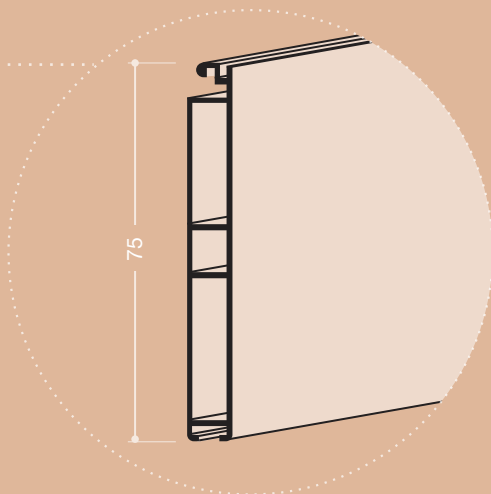
GM3 | MotorGlass 9226



PROFILO TOP / TOP PROFILE
cod. FBS7518 + FBS7553 (sottotop)



PROFILO GUIDA / GUIDE PROFILE
cod. FBS7558 + FBS7555 (decoro) (pannelli da 18 - 19 mm)
cod. FBS7551 + FBS7555 (decoro) (pannelli da 16 mm)

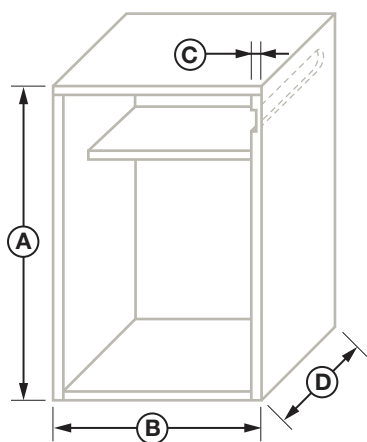


PROFILO TERMINALE / BOTTOM PROFILE
cod. FBS7512

misure in mm - dimensions in mm

SPESSORE PANNELLO BOARD THICKNESS	16 / 18 / 19 mm
INGOMBRO INTERNO PISTA INTERNAL COILER DIMENSIONS	330 x 224 mm
ARRETRAMENTO RIPIANI SHELVES SETBACK	50 mm
LARGHEZZE DISPONIBILI AVAILABLE WIDTHS <i>misure fuori standard su richiesta</i> <i>non-standard dimensions upon request.</i> <i>min 600 - max 900 mm</i>	600 or 900 mm

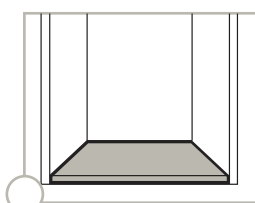
Compilare il presente modulo in tutte le sue parti per una corretta registrazione del vostro ordine.
Fill in this sheet in full for a correct processing of your order



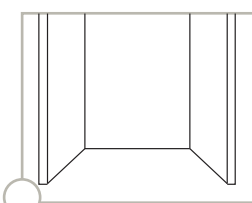
Misure mobile / Cabinet dimensions

A	B	C	D	QUANTITÀ QUANTITY

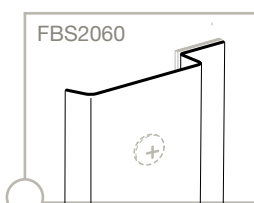
Varianti / Options



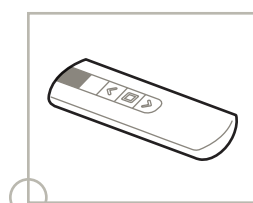
box con base
box with basement



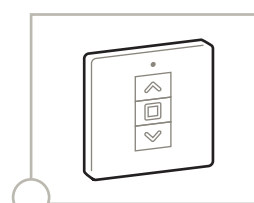
box senza base
box without basement



profilo copriviti
screw cover profile

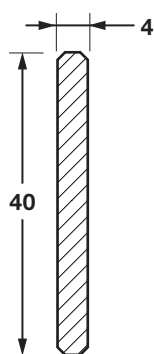


radiocomando
remote control



radiocomando a parete
wall mounted remote control

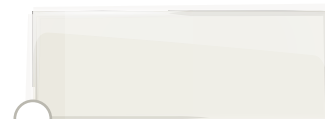
Finitura doghe / Slats finishing



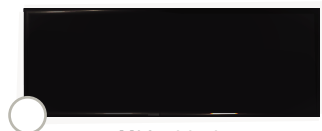
V00 - clear



V01 - Acid etched



V02 - white



V03 - black



V04 - Cappuccino

Finitura decori / Decorative profiles finishing

ANODIZZATI / ANODIZED

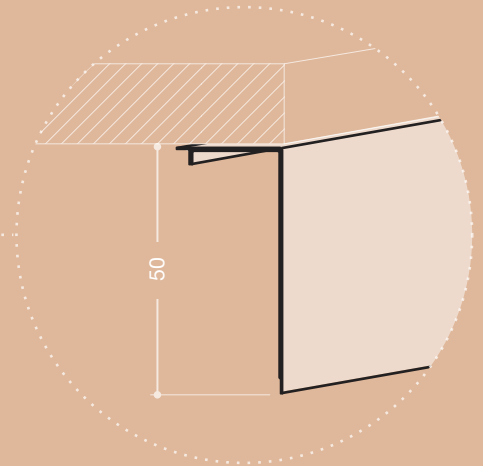
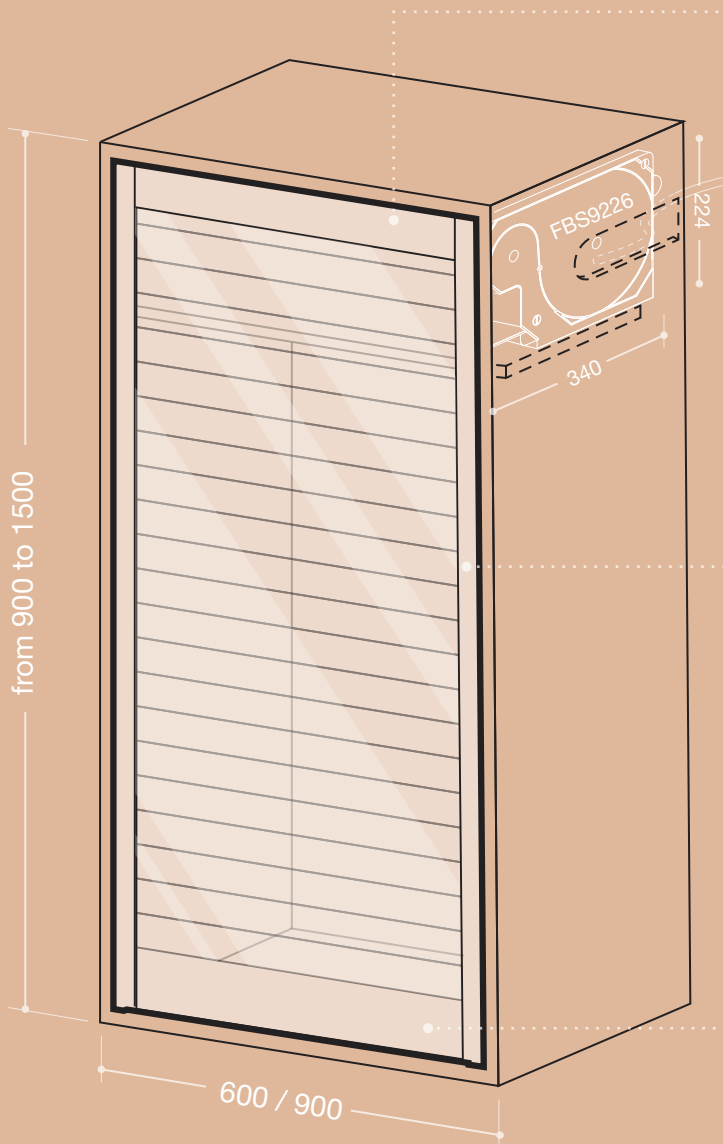
- A** - brushed
 A2 - inox brushed

SN - sat nat

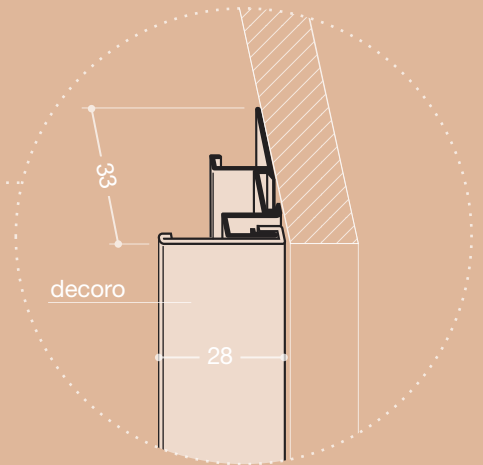
PREVERNICIATI / PREPAINTED

- M3** - white
 L1 - polish black

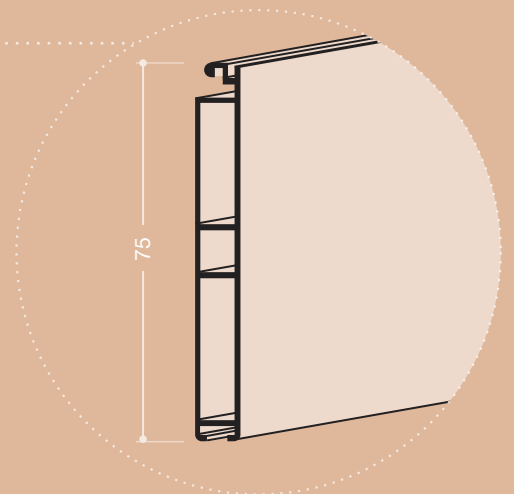
GM4 | MotorGlass 9226 Minimal



PROFILO TOP / TOP PROFILE
cod. FBS7556



PROFILO GUIDA / GUIDE PROFILE
cod. FBS7554 - decoro cod. FBS2062

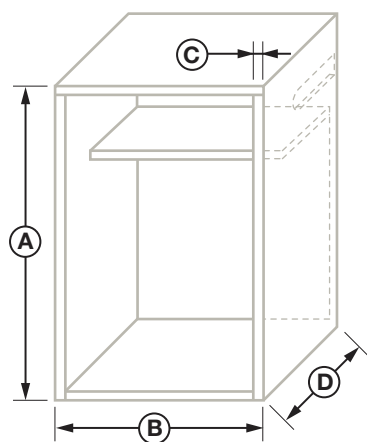


PROFILO TERMINALE / BOTTOM PROFILE
cod. FBS7512

misure in mm - dimensions in mm

SPESSORE PANNELLO BOARD THICKNESS	16 / 18 / 19 mm
INGOMBRO INTERNO PISTA INTERNAL COILER DIMENSIONS	340 x 224 mm
ARRETRAMENTO RIPIANI SHELVES SETBACK	50 mm
LARGHEZZE DISPONIBILI AVAILABLE WIDTHS <i>misure fuori standard su richiesta non-standard dimensions upon request. min 600 - max 900 mm</i>	600 or 900 mm

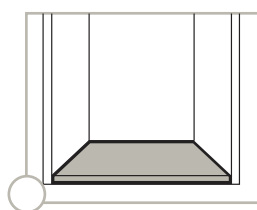
Compilare il presente modulo in tutte le sue parti per una corretta registrazione del vostro ordine.
Fill in this sheet in full for a correct processing of your order



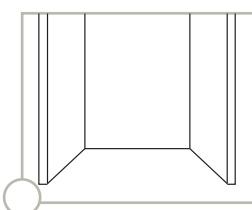
Misure mobile / Cabinet dimensions

A	B	C	D	QUANTITÀ QUANTITY

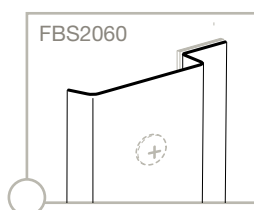
Varianti / Options



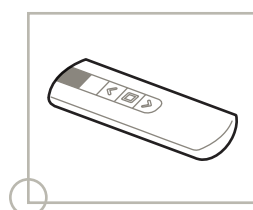
box con base
box with basement



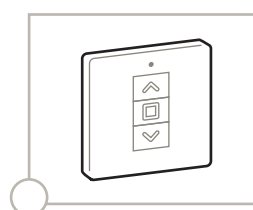
box senza base
box without basement



profilo copriviti
screw cover profile

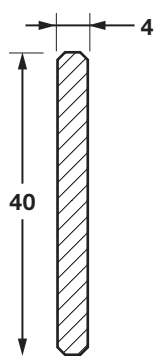


radiocomando
remote control

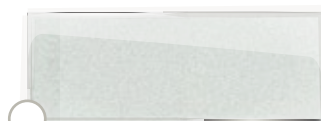


radiocomando a parete
wall mounted remote control

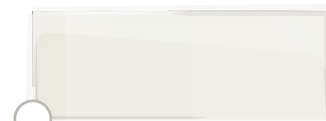
Finitura doghe / Slats finishing



V00 - clear



V01 - Acid etched



V02 - white



V03 - black



V04 - Cappuccino

Finitura decori / Decorative profiles finishing

ANODIZZATI / ANODIZED

- A** - brushed
 A2 - inox brushed

SN - sat nat

PREVERNICIATI / PREPAINTED

- M3** - white
 L1 - polish black