



# JollySystem



**materiali riciclabili**  
*recyclable materials*



**qualità**  
*quality*



**resistenza**  
*endurance*



**leggerezza**  
*lightness*



**installazione rapida**  
*fast installation*



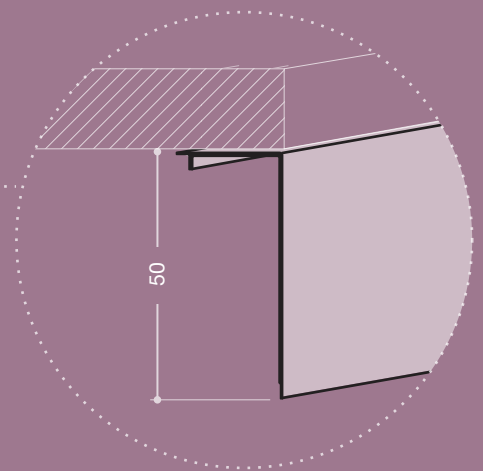
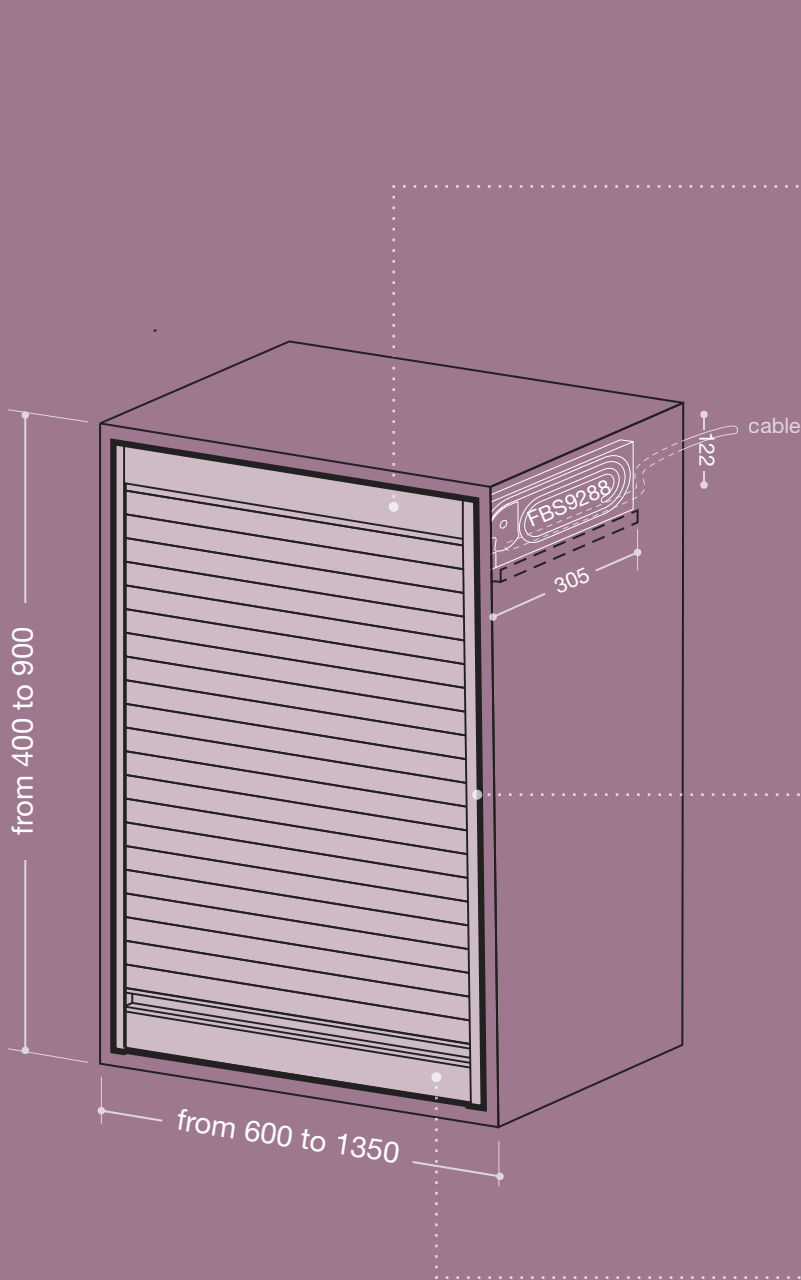
**radiocomando**  
*remote control*

*Sistema di serrandine 100% alluminio o vetro temperato fornito in kit pre-assemblato particolarmente indicato per pensili.*

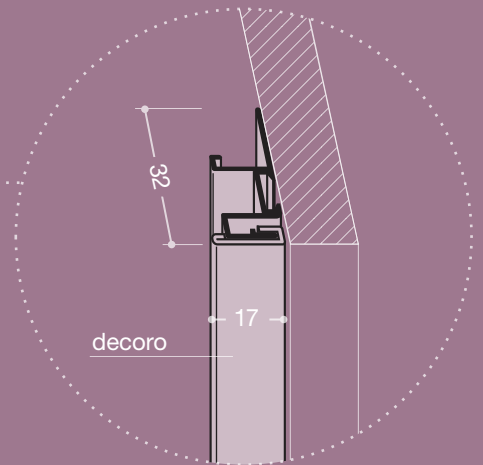
*Disponibile nelle versioni manuale o motorizzata.*

*100% aluminium or tempered glass tambour door system supplied in pre-assembled kit, suitable for hanging cabinets. Available in both manual or motorized options.*

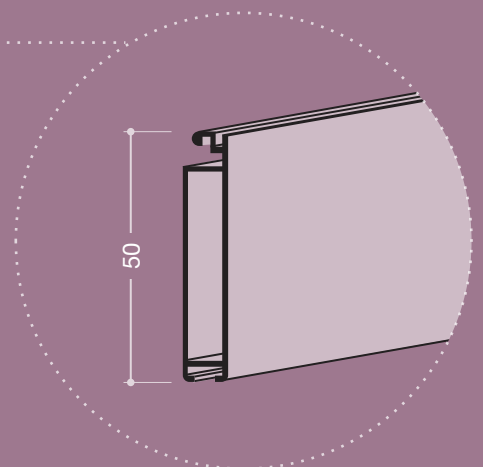
# JS3 | JollySystem Motoroll Minimal



PROFILO TOP / TOP PROFILE  
cod. FBS7556



PROFILO GUIDA / GUIDE PROFILE  
cod. FBS7554 + FBS2063 ( decoro )

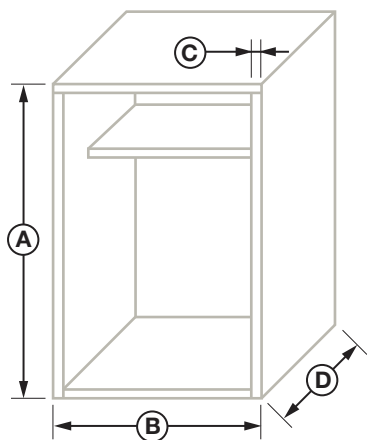


PROFILO TERMINALE / BOTTOM PROFILE  
cod. FBS7547

misure in mm - dimensions in mm

SPESSORE PANNELLO BOARD THICKNESS	qualsiasi / any
INGOMBRO INTERNO PISTA INTERNAL COILER DIMENSIONS	305 x 122 mm
ARRETRAMENTO RIPIANI SHELVES SETBACK	50 mm

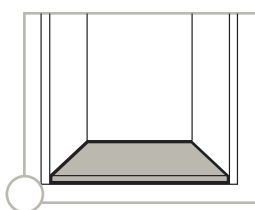
Compilare il presente modulo in tutte le sue parti per una corretta registrazione del vostro ordine.  
Fill in this sheet in full for a correct processing of your order



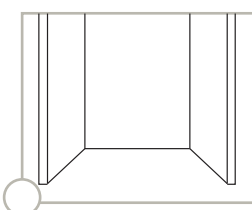
## Misure mobile / Cabinet dimensions

A	B	C	D	QUANTITÀ QUANTITY

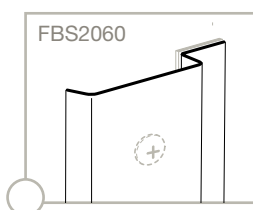
## Varianti / Options



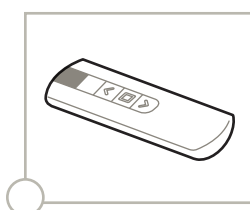
**box con base**  
box with base



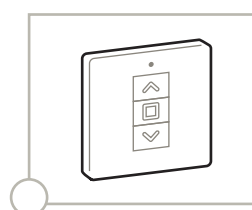
**box senza base**  
box without base



**profilo copriviti**  
screw cover profile



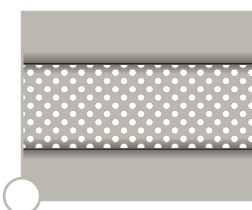
**radiocomando**  
remote control



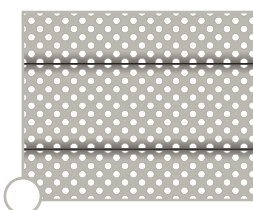
**radiocomando fisso**  
fixed remote control



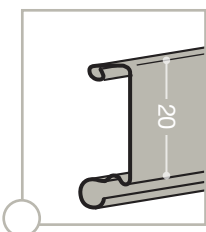
**standard**



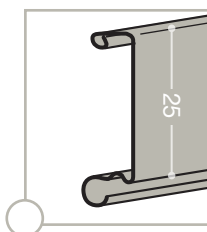
**wind mix**



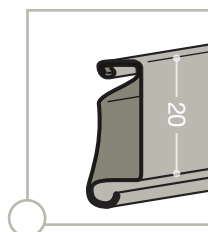
**wind**



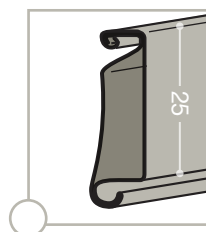
**FBS2020**



**FBS2125**



**FBS2000**  
rinforzato reinforced



**FBS2025**  
rinforzato reinforced

## Finitura / Finishing

### ANODIZZATI / ANODIZED

A - brushed

B2 - mill inox

A2 - inox brushed

BR2 - matt bronze

B - mill finish

SN - sat nat

### PREVERNICIATI / PREPAINTED

U5 - alumatt

M4 - matt white

U6 - inox

L2 - matt black

M3 - white

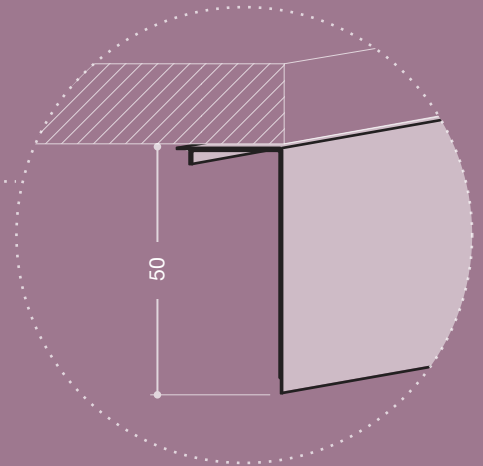
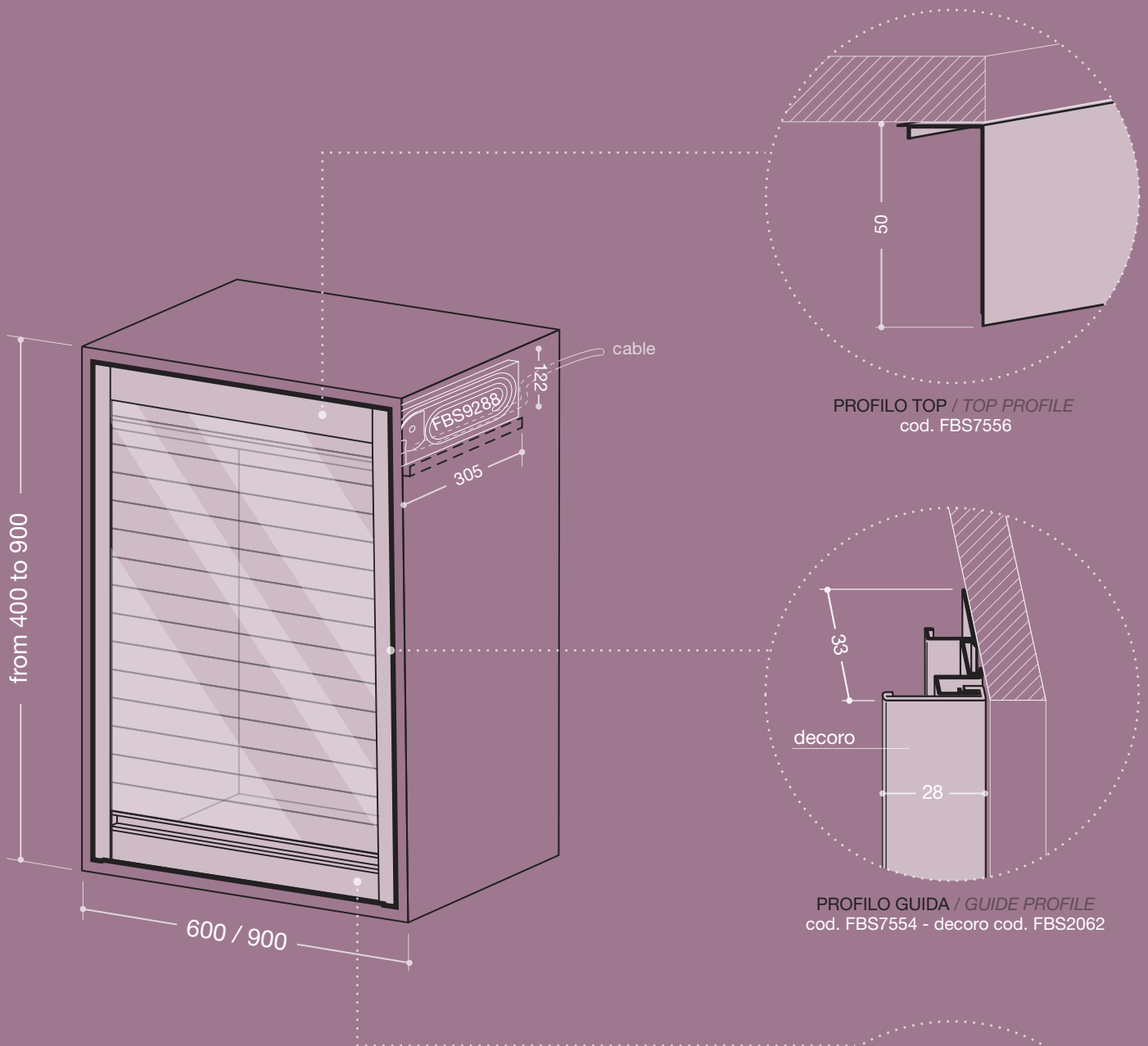
MO01 - mahogany

FR01 - ash

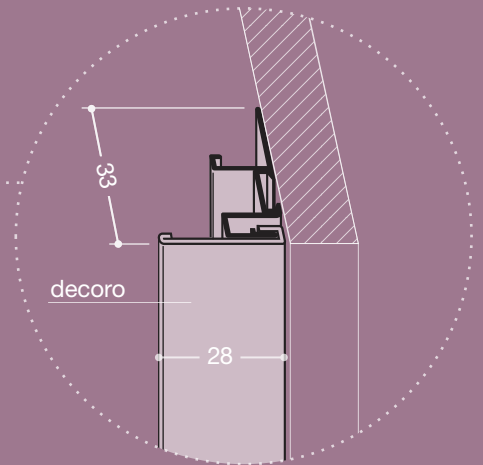
NC01 - walnut

Alcune varianti di dogia non sono disponibili in tutte le finiture Some type of slat are not available in all the finishing

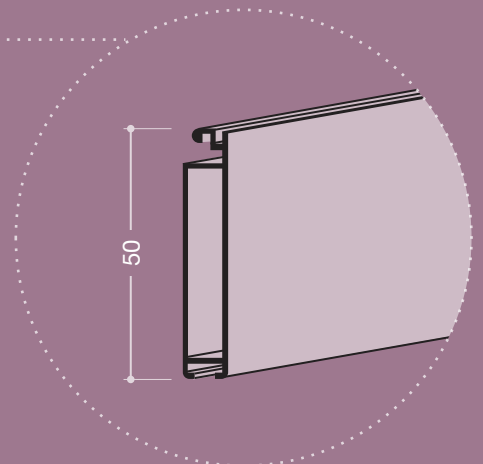
# JS4 | JollySystem MotorGlass Minimal



PROFILO TOP / TOP PROFILE  
cod. FBS7556



PROFILO GUIDA / GUIDE PROFILE  
cod. FBS7554 - decoro cod. FBS2062

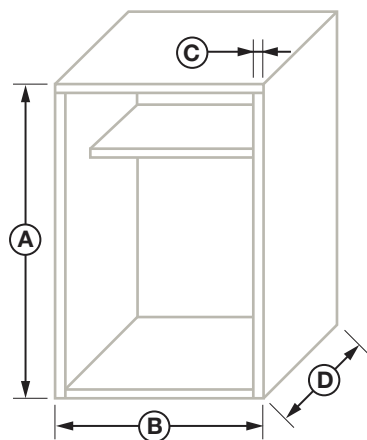


PROFILO TERMINALE / BOTTOM PROFILE  
cod. FBS7547

misure in mm - dimensions in mm

SPESSORE PANNELLO BOARD THICKNESS	16 / 18 / 19 mm
INGOMBRO INTERNO PISTA INTERNAL COILER DIMENSIONS	305 x 122 mm
ARRETRAMENTO RIPIANI SHELVES SETBACK	50 mm
LARGHEZZE DISPONIBILI AVAILABLE LENGTHS	600 or 900 mm
<i>misure fuori standard su richiesta non-standard dimensions upon request</i>	

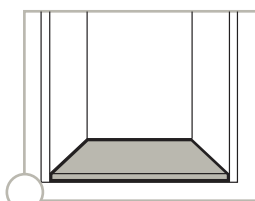
Compilare il presente modulo in tutte le sue parti per una corretta registrazione del vostro ordine.  
Fill in this sheet in full for a correct processing of your order



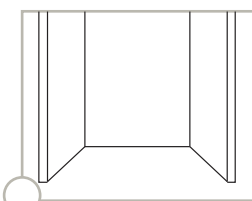
## Misure mobile / Cabinet dimensions

A	B	C	D	QUANTITÀ QUANTITY

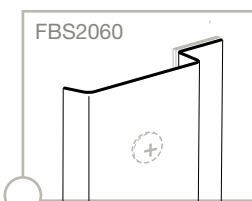
## Varianti / Options



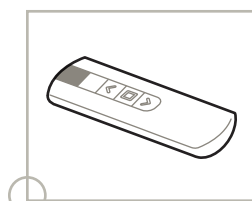
**box con base**  
box with basement



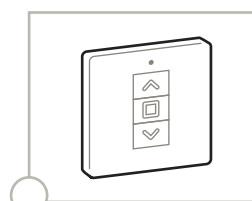
**box senza base**  
box without basement



**profilo copriviti**  
screw cover profile

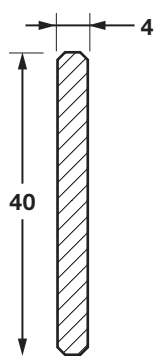


**radiocomando**  
remote control

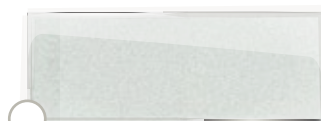


**radiocomando fisso**  
fixed remote control

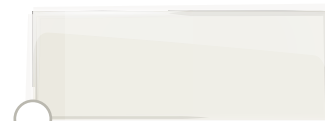
## Finitura doghe / Slats finishing



**V00 - clear**



**V01 - Acid etched**



**V02 - white**



**V03 - black**



**V04 - Cappuccino**

## Finitura decori / Decorative profiles finishing

ANODIZZATI / ANODIZED

- A** - brushed  
 **A2** - inox brushed

**SN** - sat nat

PREVERNICIATI / PREPAINTED

- M3** - white  
 **L1** - polish black